

Allgemeine Bauartgenehmigung

Zulassungsstelle für Bauprodukte und Bauarten

Bautechnisches Prüfamt

Eine vom Bund und den Ländern
gemeinsam getragene Anstalt des öffentlichen Rechts
Mitglied der EOTA, der UEAtc und der WFTAO

Datum:

07.02.2018

Geschäftszeichen:

I 62-1.17.1-51/16

Nummer:

Z-17.1-1176

Antragsteller:

Gebr. Bodegraven BV
Atoomweg 2
2421 LZ NIEUWKOOP
NIEDERLANDE

Geltungsdauer

vom: **7. Februar 2018**

bis: **7. Februar 2023**

Gegenstand dieses Bescheides:

**UNI-Einschraubanker (Luftschichtanker) mit Holzschraubgewinde
zur Verbindung von Vormauer- bzw. Verblendschalen
mit Wänden in Holzrahmenbauweise**

Dieser Bescheid umfasst sechs Seiten und zwei Anlagen.

DIBt

I ALLGEMEINE BESTIMMUNGEN

- 1 Mit der allgemeinen Bauartgenehmigung ist die Anwendbarkeit des Regelungsgegenstandes im Sinne der Landesbauordnungen nachgewiesen.
- 2 Dieser Bescheid ersetzt nicht die für die Durchführung von Bauvorhaben gesetzlich vorgeschriebenen Genehmigungen, Zustimmungen und Bescheinigungen.
- 3 Dieser Bescheid wird unbeschadet der Rechte Dritter, insbesondere privater Schutzrechte, erteilt.
- 4 Dem Anwender des Regelungsgegenstandes sind, unbeschadet weitergehender Regelungen in den "Besonderen Bestimmungen", Kopien dieses Bescheides zur Verfügung zu stellen. Zudem ist der Anwender des Regelungsgegenstandes darauf hinzuweisen, dass dieser Bescheid an der Anwendungsstelle vorliegen muss. Auf Anforderung sind den beteiligten Behörden ebenfalls Kopien zur Verfügung zu stellen.
- 5 Dieser Bescheid darf nur vollständig vervielfältigt werden. Eine auszugsweise Veröffentlichung bedarf der Zustimmung des Deutschen Instituts für Bautechnik. Texte und Zeichnungen von Werbeschriften dürfen diesem Bescheid nicht widersprechen, Übersetzungen müssen den Hinweis "Vom Deutschen Institut für Bautechnik nicht geprüfte Übersetzung der deutschen Originalfassung" enthalten.
- 6 Dieser Bescheid wird widerruflich erteilt. Die Bestimmungen können nachträglich ergänzt und geändert werden, insbesondere, wenn neue technische Erkenntnisse dies erfordern.
- 7 Dieser Bescheid bezieht sich auf die von dem Antragsteller im Genehmigungsverfahren zum Regelungsgegenstand gemachten Angaben und vorgelegten Dokumente. Eine Änderung dieser Genehmigungsgrundlagen wird von diesem Bescheid nicht erfasst und ist dem Deutschen Institut für Bautechnik unverzüglich offenzulegen.
- 8 Die von diesem Bescheid umfasste allgemeine Bauartgenehmigung gilt zugleich als allgemeine bauaufsichtliche Zulassung für die Bauart.

II BESONDERE BESTIMMUNGEN

1 Regelungsgegenstand und Anwendungsbereich

(1) Gegenstand dieser allgemeinen Bauartgenehmigung ist die Bemessung und Ausführung der Verbindung von Wänden in Holzrahmenbauweise mit Vormauer- bzw. Verblendschalen mit Luftschichtankern (Drahtankern) Ø 4 mm nach EN 845-1 - bezeichnet als "UNI-Einschraubanker" -.

(2) Die Drahtanker sind horizontale Maueranker aus nichtrostendem Stahl Werkstoff-Nr. 1.4401, 1.4571 oder 1.4362 nach DIN EN 10088-3, die in Form und Abmessungen der Anlage 1 entsprechen.

(3) Die Verankerung der Drahtanker in dem Holzständerwerk erfolgt mittels Einschraubgewinde, die Verankerung in der Mörtelfuge der Vormauer- bzw. Verblendschale mittels Welle.

(4) Es dürfen Schalenabstände (Schalenzwischenräume) von 40 mm bis 185 mm und Wandbereiche bis zu einer Höhe von 20 m über Gelände zur Anwendung kommen.

(5) Die bauordnungsrechtlichen Bestimmungen zu Außenwänden, hier insbesondere zu den zu verwendenden Baustoffen und zu gegebenenfalls erforderlichen Vorkehrungen gegen die Brandausbreitung in Abhängigkeit von den Gebäudeklassen, sind zu beachten.

2 Bestimmungen für Planung und Bemessung

(1) Die Bauart darf nur in den im Abschnitt 1 festgelegten Anwendungsgrenzen verwendet werden.

(2) Soweit nachfolgend nichts anderes bestimmt ist, gelten die Bestimmungen von DIN EN 1996-1-1 in Verbindung mit DIN EN 1996-1-1/NA, für Drahtanker nach Bild NA.9 und DIN EN 1996-2 in Verbindung mit DIN EN 1996-2/NA NCI Anhang NA.D, für Drahtanker nach Bild NA.D.1.

(3) Folgende Bedingungen müssen eingehalten sein:

- Holzrahmen aus Vollholz (Nadelholz mindestens der Festigkeitsklasse C 16 nach DIN 4074-1 oder DIN EN 14081-1 in Verbindung mit DIN 20000-5) oder Brettschichtholz nach DIN EN 14080 in Verbindung mit DIN 20000-3
- Abstand der vertikalen Holzständer ≤ 750 mm
- Mindestbreite und Mindestdicke der Holzquerschnitte 60 mm
- Dicke der äußeren Beplankung ≤ 25 mm
- witterungsfeste Kennzeichnung der Vertikalachse der Holzständer auf der äußeren Beplankung, sofern diese nach Montage der Wände auf der Baustelle nicht mehr erkennbar ist

(4) Die nichttragende Außenschale (Verblendschale oder geputzte Vormauerschale) muss aus

- | | |
|---|--|
| - Mauerziegel (Vormauerziegel, Klinker) nach | DIN EN 771-1 in Verbindung mit
DIN 20000-401 bzw. DIN 105-100 |
| - Kalksandsteinen (Vormauersteine und Verblender) | DIN EN 771-2 in Verbindung mit
DIN 20000-402 |

oder

- | | |
|--|--|
| - Vormauersteinen aus Beton (ohne Kammern) | nach DIN EN 771-3 in Verbindung
mit DIN 20000-403 bzw.
DIN V 18153-100 |
|--|--|

und

Allgemeine Bauartgenehmigung

Nr. Z-17.1-1176

Seite 4 von 6 | 7. Februar 2018

- Normalmauermörtel der Mörtelgruppe IIa

nach DIN EN 998-2 in Verbindung mit DIN V 20000-412 bzw. DIN V 18580

bestehen.

(5) Für die Mindestanzahl der Einschraubanker je m² Wandfläche gilt Tabelle 1.

Tabelle 1: Mindestanzahl der Einschraubanker je m² Wandfläche (Windzonen nach DIN EN 1991-1-4/NA)

Gebäudehöhe	Windzonen 1 bis 3 Windzone 4 Binnenland	Windzone 4 Küste der Nord- und Ostsee und Inseln der Ostsee	Windzone 4 Inseln der Nordsee
$h \leq 10 \text{ m}$	7 ^a	7	8
$10 \text{ m} < h \leq 18 \text{ m}$	7 ^b	8	9
$18 \text{ m} < h \leq 20 \text{ m}$	7	8 ^c	--
^a In Windzone 1 und Windzone 2 Binnenland: 5 Anker/m ² . ^b In Windzone 1: 5 Anker/m ² . ^c Ist eine Gebäudegrundrisslänge kleiner als h/4: 9 Anker/m ² .			

(6) An allen freien Rändern (von Öffnungen, an Gebäudeecken, entlang von Dehnungsfugen und an den oberen Enden der Außenschalen) sind zusätzlich zu Tabelle 1 drei Anker je m Randlänge anzuordnen.

(7) Für die zulässigen kleinsten und größten Schalenabstände (Schalenzwischenräume) in Abhängigkeit von der Länge der Anker gilt Tabelle 2.

(8) Bei der in Tabelle 2 angegebenen Einschraubtiefe für Einschraubanker ab Oberkante Beplankung ist eine Dicke der Beplankung bis 25 mm bereits berücksichtigt.

Tabelle 2: Zulässige Schalenabstände (Schalenzwischenräume) in Abhängigkeit von der Länge der Einschraubanker

Länge der Anker mm	Einschraubtiefe ab Oberkante Beplankung mm	Schalensabstand mm	Ankereinbindung in der Vormauer- bzw. Verblendschale mm
160	60	40 bis 45	55 bis 60
190	60	50 bis 75	55 bis 80 ¹
220	60	80 bis 105	55 bis 80 ¹
250	60	110 bis 135	55 bis 80 ¹
275	60	135 bis 160	55 bis 80 ¹
300	60	160 bis 185	55 bis 80 ¹
¹ Bei Einbindelängen $\geq 70 \text{ mm}$ muss die Außenschale $\geq 105 \text{ mm}$ dick sein			

3 Bestimmungen für die Ausführung

(1) Für die Ausführung der zweischaligen Außenwände gelten, soweit nachfolgend nichts anderes bestimmt ist, die Bestimmungen der Norm DIN EN 1996-2/NA, NCI Anhang NA.D.

(2) Der Einbau der Einschraubanker muss waagrecht und so erfolgen, dass das Wellenende der Anker etwa mittig in der Fuge der Vormauer- bzw. Verblendschale liegt und allseitig von Mörtel umschlossen ist.

(3) Die Anker sind durch die Beplankung der Holzkonstruktion hindurch in den Holzquerschnitten so einzubauen, dass die Mindestabstände untereinander und vom Rand eingehalten sind. Insbesondere ist der Mindestrandabstand von $5 d_1$ zu beachten, wobei d_1 der Gewindeaußendurchmesser der Anker ist (siehe Anlage 1).

(4) Das Einschrauben der Einschraubanker muss ohne Vorbohren unter Verwendung der vom Hersteller empfohlenen Einschraubgeräte erfolgen. Die Einschraubtiefe ab Oberkante der Beplankung beträgt 60 mm (siehe auch Abschnitt 2 (8)).

(5) Vor Beginn der Arbeiten hat sich die ausführende Firma davon zu überzeugen, dass das Setzen der Anker mit den erforderlichen Randabständen in den Holzquerschnitten erfolgen kann (hinsichtlich einer witterungsfesten Kennzeichnung der Vertikalachse der Holzständer auf der äußeren Beplankung siehe Abschnitt 2 dieser allgemeinen bauaufsichtlichen Zulassung).

(6) Durch die Einschraubanker darf keine zusätzliche Feuchtigkeit von der Außenschale in die Holzunterkonstruktion eingetragen werden. Dies ist bei Ausführung der zweischaligen Außenwände nur mit Luftschicht durch Aufschieben von geeigneten Tropfscheiben auf den Ankern in einem Abstand von ca. 5 mm vor der wasserableitenden Schicht der Holzunterkonstruktion sicherzustellen. Bei zusätzlicher Anordnung einer Wärmedämmung sind kombinierte Befestigungs-/Abtropfscheiben unmittelbar über der Wärmedämmung anzuordnen.

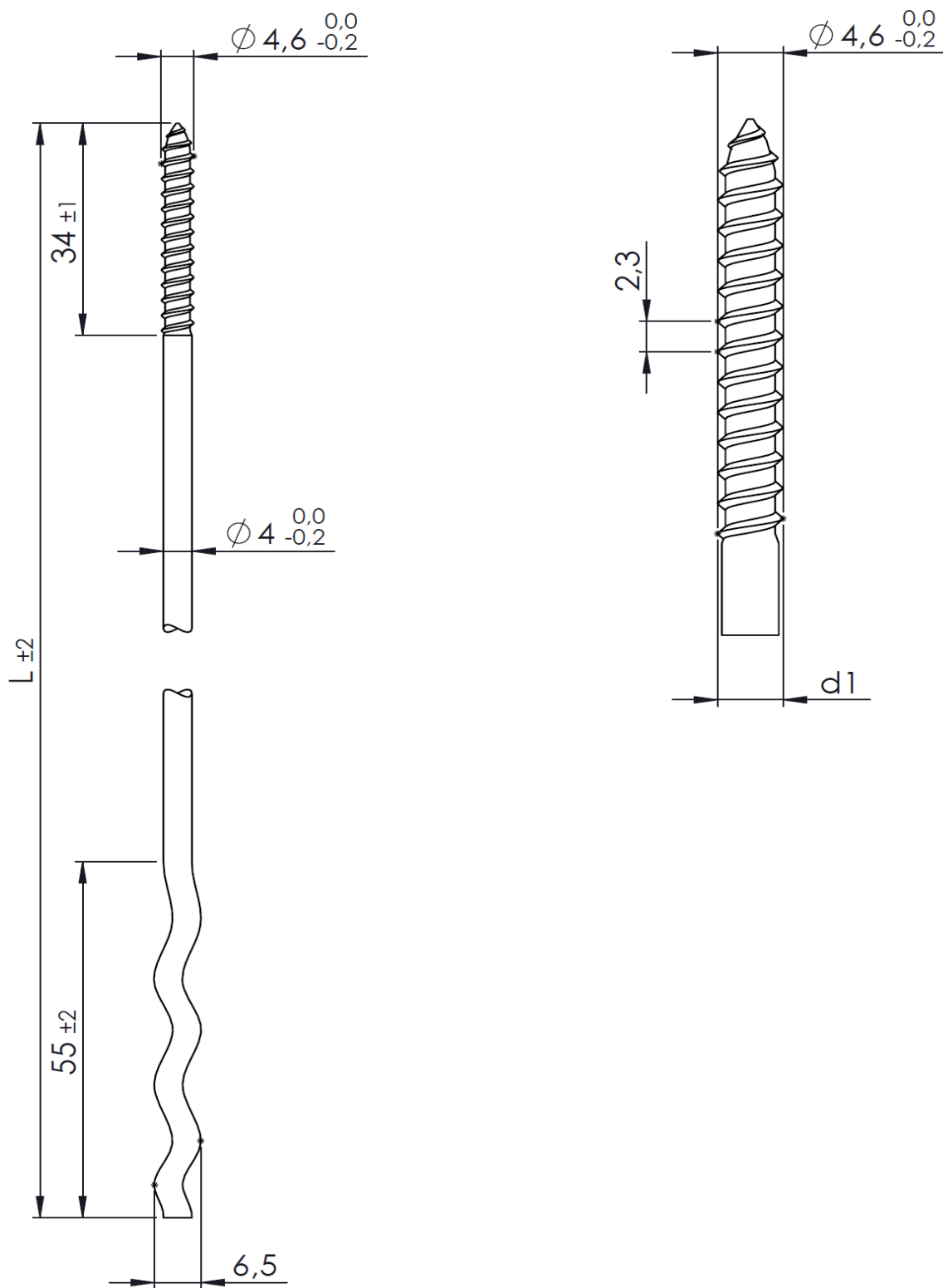
4 Normenverzeichnis

DIN 105-100:2012-01	Mauerziegel; Teil 100: Mauerziegel mit besonderen Eigenschaften
DIN EN 771-1:2015-11	Festlegungen für Mauersteine – Teil 1: Mauerziegel
DIN EN 771-2:2015-11	Festlegungen für Mauersteine – Teil 2: Kalksandsteine
DIN EN 771-3:2015-11	Festlegungen für Mauersteine – Teil 3: Mauersteine aus Beton (mit dichten und porigen Zuschlägen)
EN 845-1:2013+A1:2016	Festlegungen für Ergänzungsbauteile für Mauerwerk - Teil 1: Maueranker, Zugbänder, Auflager und Konsolen (in Deutschland umgesetzt durch DIN EN 845-1:2016)
DIN EN 998-2:2010-12	Festlegungen für Mörtel im Mauerwerksbau – Teil 2: Mauer- mörtel
DIN EN 1991-1-4/NA:2010-12	Eurocode 1: Einwirkungen auf Tragwerke – Teil 1-4: Allgemeine Einwirkungen – Windlasten
DIN EN 1995-1-1:2010-12+A2:2014-07	Eurocode 5: Bemessung und Konstruktion von Holzbauten -- Teil 1-1: Allgemeines - Allgemeine Regeln und Regeln für den Hochbau
DIN EN 1995-1-1/NA:2013-08	Nationaler Anhang - National festgelegte Parameter – Eurocode 5: Bemessung und Konstruktion von Holzbauten – Teil 1-1: Allgemeines - Allgemeine Regeln und Regeln für den Hochbau

DIN EN 1996-1-1:2010-12	Eurocode 6: Bemessung und Konstruktion von Mauerwerksbauten – Teil 1-1: Allgemeine Regeln für bewehrtes und unbewehrtes Mauerwerk
DIN EN 1996-1-1/NA:2012-05	Nationaler Anhang – National festgelegte Parameter – Eurocode 6: Bemessung und Konstruktion von Mauerwerksbauten – Teil 1-1: Allgemeine Regeln für bewehrtes und unbewehrtes Mauerwerk
DIN EN 1996-2:2010-12	Eurocode 6: Bemessung und Konstruktion von Mauerwerksbauten – Teil 2: Planung, Auswahl der Baustoffe und Ausführung von Mauerwerk
DIN EN 1996-2/NA:2012-01	Nationaler Anhang – National festgelegte Parameter – (wie vor)
DIN EN 10088-3:2014-12	Nichtrostende Stähle – Teil 3: Technische Lieferbedingungen für Halbzeug, Stäbe, Walzdraht, gezogenen Draht, Profile und Blankstahlerzeugnisse aus korrosionsbeständigen Stählen für allgemeine Verwendung
DIN EN 14080: 2013-09	Holzbauwerke - Brettschichtholz und Balkenschichtholz – Anforderungen
DIN EN 14081-1:2011-05	Holzbauwerke - Nach Festigkeit sortiertes Bauholz für tragende Zwecke mit rechteckigem Querschnitt - Teil 1: Allgemeine Anforderungen
DIN V 18153-100:2005-10	Mauersteine aus Beton (Normalbeton); Teil 100: Mauersteine mit besonderen Eigenschaften
DIN V 18580:2007-03	Mauermörtel mit besonderen Eigenschaften
DIN 20000-3:2015-02	Anwendung von Bauprodukten in Bauwerken – Teil 3: Brettschichtholz und Balkenschichtholz nach DIN EN 14080
DIN 20000-5:2012-03	Anwendung von Bauprodukten in Bauwerken – Teil 5: Nach Festigkeit sortiertes Bauholz für tragende Zwecke mit rechteckigem Querschnitt
DIN 20000-401:2012-11	Anwendung von Bauprodukten in Bauwerken – Teil 401: Regeln für die Verwendung von Mauerziegeln nach DIN EN 771-1:2011-07
DIN 20000-402:2017-01	Anwendung von Bauprodukten in Bauwerken – Teil 402: Regeln für die Verwendung von Kalksandsteinen nach DIN EN 771-2:2015-11
DIN V 20000-403:2005-06	Anwendung von Bauprodukten in Bauwerken – Teil 403: Regeln für die Verwendung von Mauersteinen aus Beton nach DIN EN 771-3:2005-05
DIN V 20000-412:2004-03	Anwendung von Bauprodukten in Bauwerken – Teil 412: Regeln für die Verwendung von Mauermörtel nach DIN EN 998-2:2003-09

Bettina Hemme
Referatsleiterin

Beglaubigt



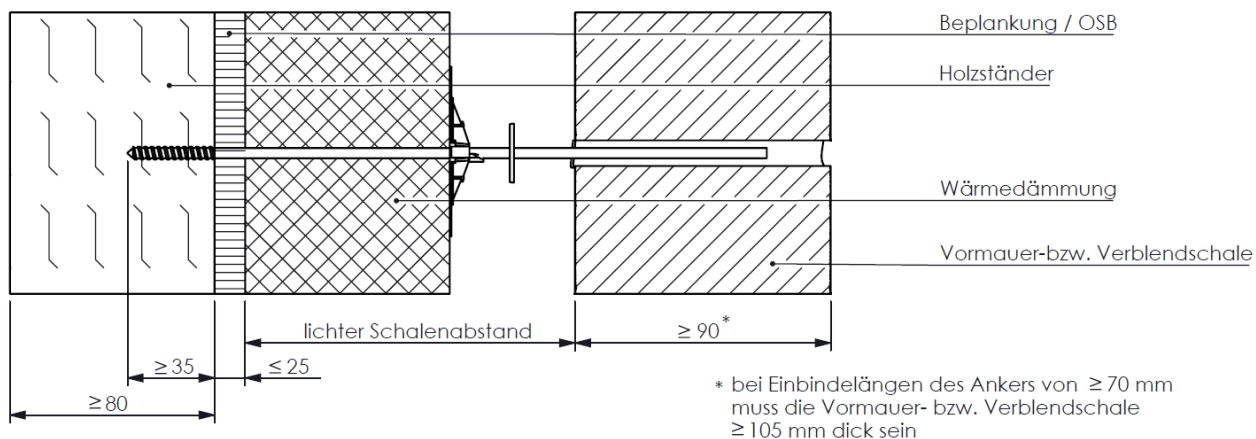
alle Maße in mm

UNI-Einschraubanker (Luftschichtanker) mit Holzschraubgewinde
 zur Verbindung von Vormauer- bzw. Verblendschalen

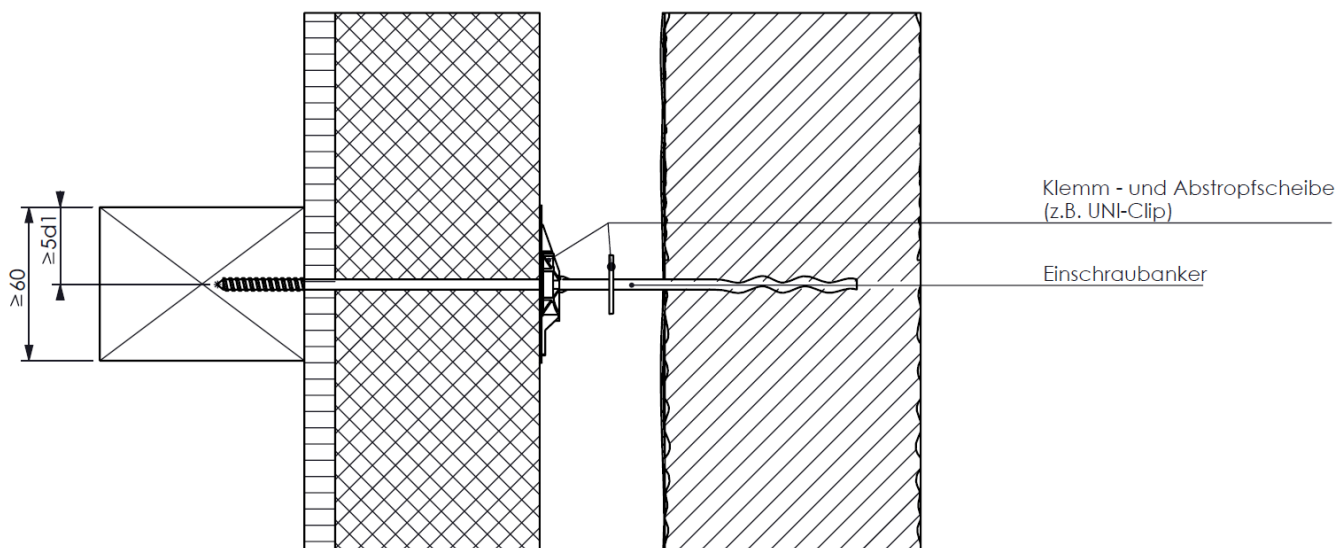
Form und Ausbildung UNI-Einschraubanker

Anlage 1

Vertikalschnitt



Horizontalschnitt



alle Maße in mm

UNI-Einschraubanker (Luftschichtanker) mit Holzschraubgewinde zur Verbindung von Vormauer- bzw. Verblendschalen

Beispiel Einbausituation UNI-Einschraubanker

Anlage 2